

Рис. Маршрут локалізації пожежі: 1 – з тилу; 2 – з фронту пожежі

Висновки. Отримано модель локалізації низової лісової пожежі, що розвивається в умовах одного ландшафтного урочища при постійній швидкості вітру. Локалізація проводиться силами двох підрозділів.

ЛІТЕРАТУРА

1. *Абрамов Ю.А., Росоха В.Е., Тарасенко А.А. Влияние пространственных флуктуаций пирологических параметров среды на интегральные характеристики низового лесного пожара и условия его тушения. Харьков: АГЗ Украины, 2004. – 142 с.*
2. *Доррер Г.А. Теория распространения пожара как волнового процесса: Автореф. дис... д-ра техн. наук: 06.03.03./ ИЛиД СО АН СССР.- Красноярск, 1989.- 45 с.*
3. *Калиновский А.Я., Кривошлыков С.Ф., Тарасенко А.А. Математические модели процессов локализации простого ландшафтного пожара. // Проблемы пожарной безопасности: Сборник научных трудов. Выпуск 17.- Харьков: Фолио, 2005 (готується до друку).*
4. *Басманов А.Е. Созник А.П., Тарасенко А.А. Экспериментально-аналитическая модель скорости распространения низового лесного пожара // Проблемы пожарной безопасности. Вып. 11. – Харьков: Фолио, - 2002. С. 17-25.*

УДК 614.8(075.8)

Ю.В.Буц, к.геогр.н., В.Л.Безсонний, (Академія цивільного захисту України)

АНАЛІЗ РИЗИКУ ВИНИКНЕННЯ ЛІСОВОЇ ПОЖЕЖІ ЯК ВАЖЛИВИЙ ЕЛЕМЕНТ УПРАВЛІННЯ БЕЗПЕКОЮ

Розглядається розрахунок імовірності виникнення пожежі у лісовому масиві, розроблений на основі ризик-орієнтовного підходу з використанням програмного забезпечення IRRAS. Відзначаються найбільш несприятливі обставини та події, що сприяють виникненню, розвитку та поширенню пожежі, на основі зазначеного побудовано дерево відмов.

Щороку лісові пожежі нищать мільйони кубометрів цінної деревини, тисячі тварин гинуть у вогні і від диму. На жаль, не рідкість лісові пожежі і з людськими жертвами. Тому

актуальною задачею підрозділів МНС є попередження та запобігання виникненню цієї надзвичайно небезпечної ситуації. Таким чином, визначення та аналіз ризику лісової пожежі як події є однією з найважливіших складових управління безпекою.

Метою даної роботи є спроба проаналізувати на основі застосування ризик-орієнтовного підходу ймовірність виникнення пожежі у лісовому масиві. Відповідно до мети були поставлені такі задачі:

- 1) визначити події, що можуть вплинути на розвиток та поширення пожежі; розглянути чинники та обставини, які впливають на хід пожежі;
- 2) запропонувати можливі заходи та засоби запобігання виникненню пожежі у лісовому масиві;
- 3) проаналізувати можливе втручання людини в процес та можливі помилки при цьому; дати оцінку вірогідності виникнення несприятливих обставин та подій, що сприяють виникненню пожежі та визначити важливість їх значення у відсотках;
- 4) побудувати дерево відмов моделі пожежі у лісовому масиві.
- 5) провести розрахунки важливості базисних подій за допомогою коду IRRAS і зробити відповідні висновки.

Існує багато програм (розрахункових кодів чи просто кодів) з розрахунку ризиків, серед яких одним з найпоширеніших є код IRRAS [1], при використанні якого і виконана представлена робота. Згідно з методикою, нами визначено події, що можуть впливати на розвиток та хід пожежі у лісовому масиві за час від початкової стадії до моменту знищення лісу. Під час визначення цих подій були використані матеріали "Статистичного бюлетеня про лісові пожежі в Україні у 2003 р." надані УкрНДІПБ.

Ймовірні причини виникнення лісових пожеж було умовно поділено на дві групи: природного та антропогенного характеру. До причин природного характеру були віднесені блискавка, самозаймання та можлива інша причина, яка може виникнути опосередковано. До можливих причин антропогенного характеру віднесено підпал, необережне поводження з вогнем, пустощі дітей, недопалена цигарка, іскра від автомобіля та (або) поїзда. Окремим пунктом означено ряд інших причин.

Запропоновано набір чинників та обставин, які впливають на хід пожежі за час від початкової події до небажаної, а саме, від займання до розвинутої пожежі:

- метеорологічні, до яких відносимо високу температуру повітря, його сухість, вітер та ін.;
- близькість лісу до населених пунктів чи об'єктів господарювання, в тому числі, наявність автошляхів та залізничних колій, а також наявність сміттєзвалищ та скупчення відходів;
- відсутність спостереження за виникненням пожежі. Сюди слід включити незадовільний контроль (особливо в посушливий період), відсутність обходу лісників, відсутність технічного контролю (космічні та літальні апарати, об'їзди, вежі спостереження);
- відсутність людей.

Одночасно було запропоновано і можливі заходи та засоби запобігання дії пожежі у лісовому масиві. Зокрема, це наявність контролю за ймовірними джерелами вогню, спостереження за санітарним станом лісу (санітарні вирубки); профілактичні протипожежні заходи (протипожежні смуги); своєчасний приїзд пожежно-рятувальної служби; метеорологічні чинники, які б не дозволили сприяти швидкому поширенню пожежі (зливи, тумани, відсутність вітру і т.і.).

Суттєве значення має втручання людини в процес розвитку та поширення пожежі у лісовому масиві, а також виникнення можливих помилок при цьому. Тому нами були виділені такі пожежно-профілактичні заходи, як:

- роз'яснювальна робота серед населення;
- посилення адміністративної відповідальності;

- своєчасний і посилений обхід лісників;
- спостереження із залученням технічних засобів, в т.ч. з повітря.

Використовуючи статистичні дані, нами проаналізовано оцінку вірогідності виникнення несприятливих обставин та подій, що сприяють виникненню, розвитку та поширенню пожежі і визначено важливість їх значення у відсотках. Оскільки деякі з причин не зазначено у статистичних матеріалах, в окремих випадках оцінка вірогідності визначалась експертним шляхом. Відзначимо найбільш важливі з них (рис. 1):

- незадовільний протипожежний контроль (A20);
- наявність сміттєзвалищ та скупчення відходів (A12);
- відсутність людей (A11);
- відсутність технічного контролю (A3);
- висока температура повітря (A16);
- несвоєчасний приїзд ПРС (A19).

Інші причини значною мірою не мають великого значення у цьому відношенні.

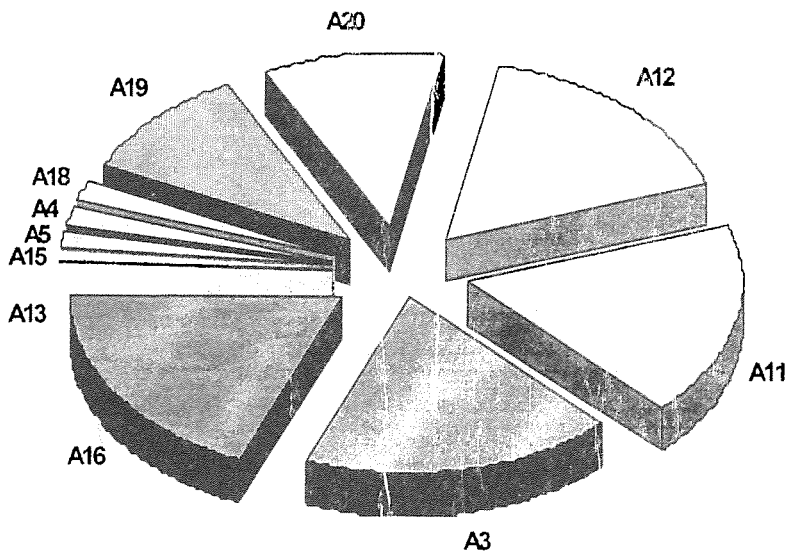


Рис.1. Вірогідність виникнення несприятливих обставин та подій, що сприяють виникненню, розвитку та поширенню пожежі

За результатами проведеної роботи було побудовано дерево відмов моделі виникнення пожежі у лісовому масиві (рис.2) та проведено відповідні розрахунки.

Розрахунок важливості базисних подій дозволяє зробити такі висновки:

- Аналіз проведених досліджень показав генерування мінімальних перерізів у кількості 144 варіанти.
- Найбільша ймовірність виникнення лісових пожеж згідно з нашими розрахунками пов'язана із такими базисними подіями як відсутність людей, незадовільний протипожежний контроль, підпал, несвоєчасний приїзд пожежно-рятувальної служби, а також відсутність обходу лісників. Виникнення ризику на рівні близько 21%.
- Найбільш суттєву роль у розрахунках мав базовий елемент -- незадовільний протипожежний контроль лісових масивів. Найбільш ймовірним джерелом вогню був підпал. При цьому найбільш суттєву роль у розвитку пожежі відігравав такий базисний елемент, як несвоєчасний приїзд пожежно-рятувальної служби.

- Розрахунок важливості подій доводить, що проведення вчасного протипожежного контролю протягом пожежонебезпечного періоду є найбільш пріоритетним і важливим.
- Важливі події було мінімізовано.
- Після зміни даних значення ймовірності найбільш важливої події (незадовільний протипожежний контроль) з 50% до 1% розрахунок програми також показав генерування мінімальних перерізів у кількості 144 варіанти.
- При цьому виникнення ризику зменшилося до рівня нижче 1%, що підтверджує суттєву роль цього базового елемента.
- Розрахунок важливості подій ще раз доводить, що проведення вчасного протипожежного контролю протягом пожежонебезпечного періоду є найбільш пріоритетним і важливим у запобіганні виникнення лісових пожеж.

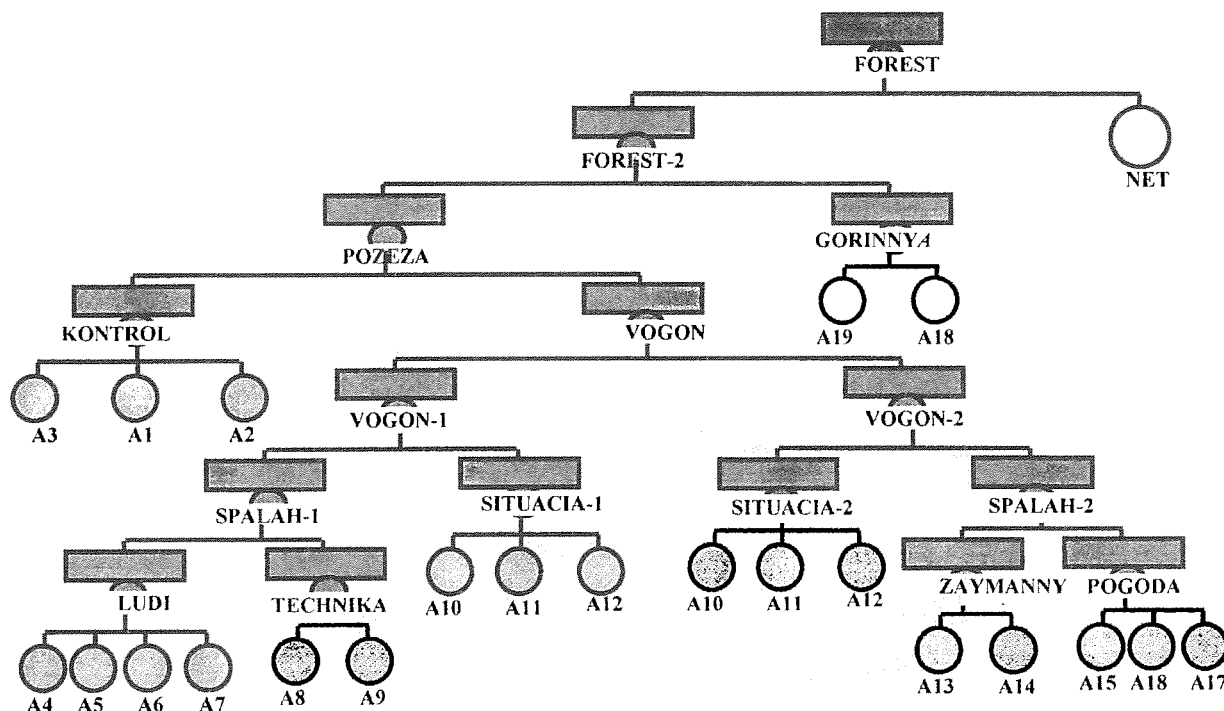


Рис. 2. Дерево відмов моделі виникнення пожежі у лісовому масиві

Зауважимо також, що отримані результати не слід розглядати, як ідеальну модель, оскільки кожна пожежа має свій відтінок, свою історію виникнення. Проте це дає лише підстави для того, щоб продовжити подібні дослідження у моделюванні виникнення небезпечних ситуацій та їх запобіганні і прогнозуванні на основі ризик-орієнтованого підходу.

ЛІТЕРАТУРА

1. *Безпека життєдіяльності (забезпечення соціальної, техногенної та природної безпеки): Навч. посібник / В.В. Бегун, І.М. Науменко – К., 2004 – 328 с.*