

*А.О. Васютяк, Б.В. Штайн, канд. техн. наук  
(Львівський державний університет безпеки життєдіяльності)*

### **ЕКСПЕРИМЕНТАЛЬНІ ДОСЛІДЖЕННЯ ГАСІННЯ ЛЕГКОЗАЙМИСТИХ РІДИН ГРАНУЛАМИ СУХОГО ЛЬОДУ**

Проаналізовано характерні пожежі в резервуарах із легкозаймистими рідинами, визначено їх особливості та способи їх гасіння. Досліджено ефективність гасіння пожеж в підземних резервуарах із нафтопродуктами твердим діоксидом вуглецю (сухого льоду) та його комбінацією із 1% розчином піноутворювача. Описано процес гасіння пожеж в підземних резервуарах із легкозаймистими рідинами сухого льоду та у комбінації його із розчином піноутворювача. Обґрунтовано можливість та економічну доцільність використання сухого льоду у якості вогнегасної речовини для гасіння пожеж в резервуарах із нафтопродуктами.

**Ключові слова:** сухого льоду, діоксид вуглецю, резервуар, бензин, пожежа.

*А.О. Васютяк, Б.В. Штайн*

### **РЕЗУЛЬТАТЫ ЭКСПЕРИМЕНТАЛЬНЫХ ИССЛЕДОВАНИЙ ТУШЕНИЯ ЛЕГКОВОСПЛАМЕНЯЮЩИХСЯ ЖИДКОСТЕЙ ГРАНУЛАМИ СУХОГО ЛЬДА**

Проанализированы характерные пожары в резервуарах с легковоспламеняющимися жидкостями, определены их особенности и способы их тушения. Исследована эффективность тушения пожаров в подземных резервуарах с нефтепродуктами твердым диоксидом углерода (сухим льдом) и его комбинацией с 1% раствором пенообразователя. Описан процесс тушения пожаров в подземных резервуарах с легковоспламеняющимися жидкостями сухим льдом и в комбинации его с раствором пенообразователя. Обоснована возможность и экономическая целесообразность использования сухим льдом в качестве огнетушащего вещества для тушения пожаров в резервуарах с нефтепродуктами.

**Ключевые слова:** диоксид углерода, резервуар, бензин, пожар.

*A. Vasiutiak, B. Shtayn*

### **THE EXPERIMENTAL RESULTS OF QUENCHING FLAMMABLE LIQUID OF CARBON DIOXIDE PELLETS**

Characteristic fire in tanks of flammable liquids, define their characteristics and methods for their suppression. Efficiency extinguishing fires in underground tanks of petroleum solid carbon dioxide and its combination of 1% solution of foam. The process of extinguishing fires in underground tanks with flammable liquids and solid carbon dioxide in combination with its foam solution. The possibility and economic feasibility of using solid carbon dioxide as an extinguishing agent for extinguishing fires in tanks of petroleum products.

**Key words:** carbon dioxide, tank, gasoline, fire.

**Постановка проблеми.** В період останніх десяти років в Україні, у зв'язку з істотним збільшенням парку автомобілів (особливо у великих містах), значно зросла кількість пунктів для заправки їх паливом, які мають підвищений рівень пожежовибухонебезпеки. Це обумовлюється значною кількістю автомобільного палива, що обертається на автозаправних станціях, а також особливостями технологічних процесів, пов'язаних з прийманням, зберіганням та видачею палива [1].

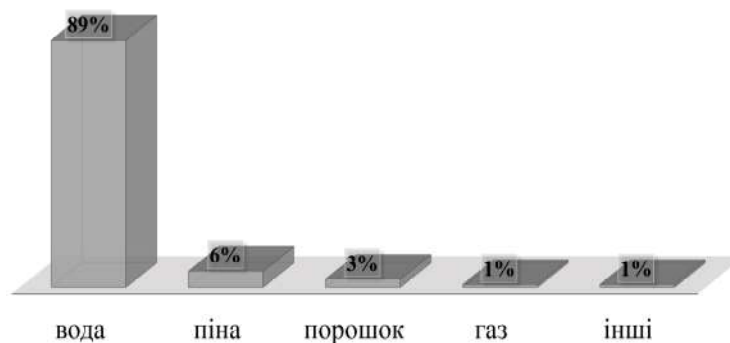
Найбільш резонансною пожежею на території України, яка була «найскладнішою з 1960-х років» є пожежа на нафтобазі у Васильківському районі – масштабна техногенна катастрофа, спричинена вибухом і наступним займанням нафтопродуктів на нафтобазі біля села Крячки Васильківського району Київської області, що почалася 8 червня 2015 року і тривала 8 днів. Пожежа становила серйозну небезпеку, оскільки поруч розташована військова

частина з бойовим арсеналом. Внаслідок пожежі на нафтобазі загинуло шестеро осіб, із них четверо – пожежники, принаймні 18 осіб травмовано [2].

За даними [3], на території України станом на листопад 2015 року налічується 3726 АЗС що належать 44 брендам, на яких розміщуються резервуари для зберігання паливно-мастильних матеріалів об'ємом до 100 м<sup>3</sup>.

Згідно із статистикою виникнення пожеж за 10 місяців 2015 року [4], бачимо, що кількість пожеж, які виникли через порушення правил пожежної безпеки та необережне поводження з вогнем на АЗС, збільшилася на 52,4 % і становить 32 пожежі (у порівнянні за аналогічний період 2014 року – 21 пожежа). Така динаміка зростання призводить до збільшення людських жертв та їх травматизму під час надзвичайних ситуацій на цих об'єктах.

Із будь-якою пожежею порівняно легко боротися на її початковій стадії, застосувавши усі заходи щодо локалізації вогнища, не допускаючи поширення зони горіння на великі площі і маси горючих речовин. Ефективність гасіння пожежі на цій стадії залежить від правильності вибору вогнегасних речовин і засобів, умілого застосування їх усіма працівниками, а також від оперативності засобів зв'язку, сигналізації та приведення в дію вогнегасних установок і систем. Статистичні дані вибору вогнегасних засобів керівниками гасіння для гасіння пожеж зображені на рис. 1.



**Рисунок 1** – Відсоткове співвідношення застосовуваних вогнегасних засобів для гасіння пожеж

Основою пожежогасіння є примусове припинення процесу горіння. На практиці використовують декілька способів припинення горіння (рис. 2).



**Рисунок 2** – Способи гасіння пожеж

На рис. 2 виділеними елементами тексту є способи, які можна використати для гасіння пожеж в підземних резервуарах АЗС.

Спосіб охолодження ґрунтується на тому, що горіння речовини можливе тільки тоді, коли температура її верхнього шару вища за температуру його запалювання. Якщо з поверхні горючої речовини відвести тепло, тобто охолодити її нижче температури запалювання, горіння припиняється.

Спосіб розрідження базується на здатності речовини горіти при вмісті кисню у атмосфері більше 14-16% за об'ємом. Зі зменшенням кисню в повітрі нижче вказаної величини полум'яне горіння припиняється, а потім припиняється і тління внаслідок зменшення швидкості окислення. Зменшення концентрації кисню досягається введенням у повітря інертних газів та пари і ззовні або розведенням кисню продуктами горіння (у ізольованих приміщеннях).

Спосіб ізоляції ґрунтується на припиненні надходження кисню повітря до речовини, що горить. Для цього застосовують різні ізолюючі вогнегасні речовини (хімічна ПМП, порошок та інше).

Спосіб хімічного гальмування реакцій горіння полягає у введенні в зону горіння галогідно-похідних речовин (бромисті метил та етил, фреон та інше), які при потраплянні у полум'я розпадаються і з'єднуються з активними центрами, припиняючи екзотермічну реакцію, тобто виділення тепла. У результаті цього процес горіння припиняється.

Ефективність використання тих чи інших вогнегасних засобів при гасінні пожеж в резервуарах з горючими рідинами, зокрема нафтопродуктами, обмежується умовами застосування та негативними чинниками впливу на них палаючих рідин. Задля успішного гасіння пожеж, які виникають в резервуарах з нафтою та нафтопродуктами на відкритій поверхні, а також розробки сучасних засобів пожежогасіння і застосування відповідних тактичних прийомів, необхідно мати чіткі уявлення про процеси горіння великої кількості нафтопродуктів з відкритою поверхні, зокрема, йдеться про швидкість вигорання різних за походженням нафтопродуктів, зміни фракційного складу всередині палаючої рідини, впливу зовнішніх умов, характеру теплопередачі, впливу діаметра резервуара на процес горіння нафти тощо. Тому, процес гасіння пожеж в резервуарах з горючими рідинами є вкрай складним, довготривалим і доволі витратним, що зумовлює необхідність розробки новітніх засобів та методів пожежогасіння.

**Мета роботи.** Визначити ефективність використання твердої гранульованої вуглекислоти при гасінні резервуарів з легкозаймистими рідинами.

**Основна частина.** Горіння рідини з відкритою поверхні, попри усю свою простоту, є доволі складним явищем, під час перебігу якого відбуваються як хімічні, так і фізико-хімічні процеси. Зокрема, відомо, що процес горіння підтримується завдяки безперервному надходженню в зону горіння пари горючої рідини разом з потоком повітря; під час горіння випаровування рідин підсилюється теплом, яке надходить від факела шляхом випромінювання на дзеркальну поверхню палаючої рідини. Швидкість випаровування рідин при усталеному теплообміні між факелом та рідиною характеризує швидкість вигорання рідин. Тому для ефективного пожежогасіння необхідно мати чітке уявлення про механізм горіння нафти та нафтопродуктів у резервуарах.

Пожежі в резервуарах зазвичай розпочинаються з вибуху пароповітряної суміші в газовому просторі резервуара без зривання даху, втім з деякими пошкодженнями в окремих його місцях. Сила вибуху, як правило, буде більшою у тих резервуарах, в яких об'єм газового простору, заповненого сумішшю пари нафтопродукту і повітря (низький рівень рідини), буде найбільшим. Залежно від сили вибуху в вертикальному металевому резервуарі може відбуватися таке: дах резервуара зноситься повністю, його відкидає вбік на відстань 20–30 м, а поверхня рідини в резервуарі палає на всій площі; вибух дещо зрушує з місця дах (резервуар частково відкривається), після чого дах застрягає і наполовину занурюється в палаючу рідину; дах резервуара деформується та з'являються щілини в місцях, його кріплення до стінок резервуара, а також у місцях зварних швів самого даху. В циліндричних резервуарах найчастіше руйнується днище, при цьому нафта розтікається на значну площу. Все це вказує на неабияку актуальність вирішення проблеми ефективності гасіння пожеж класу В у резервуарах.

Якщо врахувати загальну вартість всіх цих матеріалів, то стає очевидним, що в економічному аспекті гасіння пожеж класу В пінними засобами є доволі витратним та потребує багато часу на підготовку до гасіння. Крім того, нинішні засоби подавання повітряно-механічної піни (далі ПМП) є вкрай громіздкими та незручними у використанні: при горінні нафтопродуктів у резервуарах вогнегасні засоби слід подавати на висоту резервуара та точно спрямовувати у відповідне місце, що не легко зробити з огляду на зруйнований корпус резервуара. Значні проблеми виникають при гасінні такого класу пожеж повітряно-механічною піною внаслідок її синерезису, який суттєво посилюється під дією теплового випромінювання з зони горіння, до того ж ПМП здатна швидко руйнуватися при контактуванні з деякими вуглеводнями. Подача ПМП під шар пального теж має свої недоліки, оскільки ПМП, яка подається, внаслідок руйнування та зміщення трубопроводів після вибуху може й не потрапити у потрібне місце палаючої поверхні. До того ж при такому способі подачі ПМП відбувається її руйнування одночасно від факела полум'я та нагрітої поверхні пального. Щоправда при цьому розчин піноутворювача, що виділяється зі зруйнованої ПМП, охолоджує пальне. Тому, щоб нагромадити потрібний шар піни, який би ефективно екранував поверхню пального від променевого теплового потоку полум'я, кількісно зменшував пару, що надходить в зону горіння, знижував інтенсивність горіння, потрібно використати значну кількість піноутворювача. В процесі гасіння пожеж класу В в об'ємі пального відбувається конвекційний тепломасообмін, внаслідок чого температура рідини вирівнюється в усьому об'ємі, за винятком так званих "кишень", в яких тепломасообмін відбувається незалежно від основної маси рідини.

Для сучасних резервуарів типу РВС у разі гасіння пожежі ПМП вирівнювання температури в усьому об'ємі палаючої рідини за нормативної інтенсивності подачі розчину піноутворювача відбувається через 15 хв при подачі піни зверху або через 10 хв при її подачі під шар пального. Цей розрахунковий час береться при визначенні запасу піноутворювача при гасінні пожеж в резервуарах з нафтою і нафтопродуктами.

Зазвичай гасіння пожеж в резервуарах відбувається за стандартною схемою: біля резервуара зосереджують значні сили та засоби для здійснення пінної атаки, після чого розпочинається власне гасіння пожежі. Якщо врахувати загальну вартість всіх цих матеріалів, то стає очевидним, що в економічному аспекті гасіння пожеж класу В пінними засобами є доволі витратним та потребує багато часу на підготовку до гасіння. Значні проблеми виникають при гасінні такого класу пожеж ПМП внаслідок їхнього синерезису, який суттєво посилюється під дією теплового випромінювання з зони горіння, до того ж піна здатна швидко руйнуватися при контакт з деякими вуглеводнями.

Дані про екологічні властивості піноутворювачів, використовуваних для гасіння пожеж, свідчать про те, що навіть так звані м'які піноутворювачі не зникають безслідно і завдають екологічної шкоди навколишньому середовищу. Таким чином, ситуація, що складається в області гасіння пожеж в резервуарах існуючими засобами і способами, показує необхідність розробки нових ефективних рішень. Тому пропонується в якості вогнегасної речовини використовувати тверду вуглекислоту.

Сухий лід (діоксид вуглецю), або оксид вуглецю/карбону (IV), або двоокис вуглецю-карбону, або вуглекислий газ,  $\text{CO}_2$  – тривка (стійка) хімічна сполука, поширена в природних газах, що містять його в кількості від декількох відсотків до практично чистого вуглекислого газу [5].

Процес гасіння пожежі в резервуарі твердою вуглекислою можна описати таким чином. Гранули сухого льоду поміщаються в резервуар з рідиною, що горить. Оскільки щільність твердої фази діоксиду вуглецю вища від щільності рідини, гранули осідають. На поверхні гранул бурхливо проходить процес сублімації (перехід речовини із твердого стану в газоподібний, оминаючи рідку фазу). В результаті цього процесу відбувається активне поглинання тепла від рідини. Крім того, діоксид вуглецю – нейтральний газ.

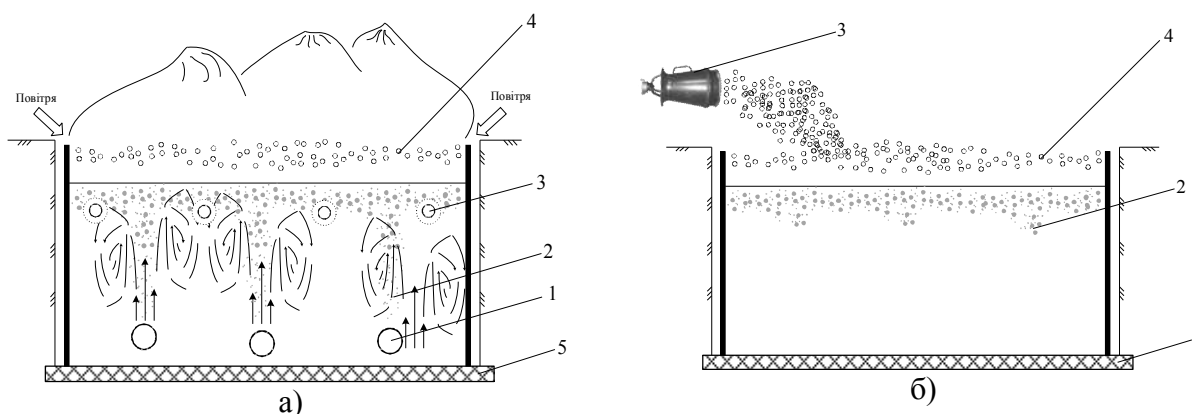
Виділений газ спрямовується до поверхні дзеркала рідини. У результаті сильно розвинутого контакту по поверхні дрібних бульбашок діоксиду вуглецю з горючою рідиною, великій різниці температур газу і рідини і великій теплоємності  $\text{CO}_2$  відбувається активне поглинання тепла для нагрівання газових потоків до температури рідини.

Крім тепла, що поглинається газом при контакті з рідиною, проходить перенесення тепла внаслідок активного перемішування шарів рідини, викликаного рухом газових потоків, що призводить до зниження температури поверхневого шару.

У процесі сублимації з втратою маси окремі гранули піднімаються до поверхні. Це пов'язано з утворенням навколо гранул постійної газової оболонки, що створює підйомну силу. Відбувається додаткове перенесення тепла, що знижує енергетичний запас поверхневого шару рідини, який горить.

Виділений газ, проникаючи через кордон фаз рідина - повітря, накопичується над поверхнею рідини, утворюючи газову хмару. Це пов'язано з тим, що щільність газу діоксиду вуглецю майже в 2 рази більша за щільність повітря, і тому газ не піднімається вгору. Відбувається ізолювання та охолодження зони горіння. Далі горіння припиняється [6].

Принципова схема способів гасіння пожеж в резервуарах з нафтопродуктами сухим льодом та ПМП представлена на рис. 3.



**Рисунок 3** – Принципова схема гасіння пожежі в резервуарі із нафтопродуктами:  
 а) гранулами діоксиду вуглецю: 1 – сухий лід; 2 – газові потоки, які утворюються внаслідок сублимації діоксиду вуглецю; 3 – гранули в газовій оболонці, які піднімаються до поверхні рідини; 4 – газова подушка над поверхнею рідини; 5 – бетонна плита;  
 б) повітряно-механічної піною: 1 – бетонна плита; 2 – нафтопродукт; 3 – генератор ПМП (модельний); 4 – ПМП

Вогнегасні засоби, які подаються на велику поверхню палаючих легкозаймистих і горючих рідин (ЛЗР, ГР), діють на процес горіння комплексно, тобто і на поверхні ЛЗР та ГР і в зоні горіння одночасно протікають процеси, які призводять до припинення горіння. В тому числі, при застосуванні ПМП одночасно охолоджується прогрітий шар рідини і знижується вихід парів пального в зону горіння завдяки ізолюючій властивості ПМП. В принципі, при застосуванні відповідних вогнегасних речовин горіння ЛЗР, ГР можна припинити шляхом охолодження із прогрітого шару до температури, яка дорівнює або менша за температуру спалаху, тобто:

$$t_{нов(ЛЗР, ГР)} \leq t_{спал(ЛЗР, ГР)} \quad (1)$$

Ця нерівність може бути реалізована, якщо, згідно з тепловим балансом, виконується умова:

$$\Delta Q_{нов(ЛЗР, ГР)}^{відв} \geq \int_{\tau} q_n(\tau_c) d\tau + Q_{нов(ЛХЗ, ГР)}^{зан} \quad (2)$$

де:

$\Delta Q_{нов(ЛЗР, ГР)}^{відв}$  – кількість тепла, яке необхідно відвести від  $1\text{ м}^2$  поверхні шару рідини,  $\text{кДж/м}^2$ ;

$q_n(\tau)$  – інтенсивність променистого теплового потоку, яке поступає від факела полум'я до дзеркала поверхні ЛЗР, ГР в процесі гасіння, кДж/(м<sup>2</sup>·с);

$\tau_2$  – час гасіння, с;

$Q_{нов(ЛХЗ,ГР)}^{зан}$  – кількість тепла, яке знаходиться на поверхні шару рідини, кДж/м<sup>2</sup>.

Цифрове значення  $Q_{нов(ЛХЗ,ГР)}^{зан}$  можна приближено розрахувати із рівняння:

$$Q_{нов(ЛХЗ,ГР)}^{зан} = F \cdot \delta^{(n.u.)} \cdot \bar{\rho} \cdot \bar{c} \cdot (t_{кин} - t_{спал}) \cdot k_t, \quad (3)$$

де:  $F$  – площа охолоджуваної поверхні ЛЗР, ГР, м<sup>2</sup>;  $\delta^{(n.u.)}$  – середня товщина прогрітого шару ЛЗР, ГР, м;  $\bar{\rho}$  – середня густина ЛЗР, ГР в діапазоні температур від  $t_{кин}$  до  $t_{спал}$ , кг/м<sup>3</sup>;  $\bar{c}$  – середня теплоємність ЛЗР, ГР в тому ж діапазоні температур, кДж/(кг·°С);  $t_{кин}$  – температура кипіння ЛЗР, ГР, °С;  $t_{спал}$  – температура спалаху ЛЗР, ГР, °С;  $k_t \cdot 0,5$  – коефіцієнт, який враховує закон розподілу поля температур в прогрітому шарі ЛЗР, ГР [7].

Згідно з теоретичними розрахунками за формулами (2) і (3), розхід твердої вуглекислоти для припинення горіння повинен становити  $G_{CO_2}^{me} = 0,31$  кг. В експериментах розхід твердої вуглекислоти для припинення горіння виявилось набагато менше.

**Експериментальна частина.** Для проведення досліду було змодельовано підземний резервуар з площею дзеркала 0,062 м<sup>2</sup>, та наповнено його бензином марки А-95, оскільки цей бензин за своїми характеристиками є небезпечнішим від інших марок пального, що є в наявності на АЗС України. Цим дослідженням визначали час гасіння та кількість необхідного сухого льоду для гасіння пожежі в резервуарі. Час вільного горіння нафтопродукту в резервуарі становив 5 хв. Досліди проводилися по чергово – з використанням твердої вуглекислоти та у комбінації із розчином піноутворювача 1%. Вогнегасні засоби в резервуар подавалися так:

- тверду гранульовану вуглекислоту – подавали до резервуара у кількості 5 г поступово збільшуючи масу;
- розчин піноутворювача 1%, попередньо приготовлений, подавався через модельний піногенератор до резервуара що горить, після чого додавали тверду гранульовану вуглекислоту (кількість вогнегасних засобів поступово збільшувалася – розчину піноутворювача – на 50 г, твердої вуглекислоти – на 5 г)

Результати досліджень наведені у табл. 1.

**Таблиця 1**

№ з/п	Вид легкозаймистої речовини	Час вільного горіння, хв	Вид вогнегасної речовини	Кількість використаної вогнегасної речовини для гасіння, г	Час гасіння, с
1.	Бензин А-95	5	Тверда вуглекислота	52,5	20
2.	Бензин А-95	5	Розчин ПУ 1% + тверда вуглекислота	150 + 37,5	14

При використанні розчину піноутворювача із твердою вуглекислотою утворювалася велика кількість ПМП (рис. 2). Причому, при руйнуванні ПМП та подальшому додаванні твердої вуглекислоти, утворювалася нова піна. Особливістю ПМП є те, що бульбашки, утворені поверхневим натягом піноутворювача, наповнювалися газом СО<sub>2</sub>, який у свою чергу виділявся при випаровуванні твердої вуглекислоти. Така комбінація ізолюючого (ПМП, газ СО<sub>2</sub>) та охолоджуючого способів (тверда вуглекислота) підвищують ефективність гасіння та зменшують його час.



а)

б)

**Рис. 2.** Зображення утворення ПМП у резервуарі:

а) при разовому додаванні твердої вуглекислоти; б) при подальшому додаванні твердої вуглекислоти.

**Висновок.** Підсумовуючи, хочеться підкреслити:

- вартість гасіння твердою вуглекислою набагато нижча, ніж при гасінні ПМП;
- при застосуванні твердої вуглекислоти можна зберегти всі смакові і фізико-хімічні властивості ЛЗР, ГР, що залишилися в резервуарі після пожежі, що важливо для продуктових, парфумерних та інших товарних рідин.

Таким чином, тверда вуглекислота може виявитися досить перспективним вогнегасним засобом при гасінні ЛЗР, ГР в резервуарах.

#### Список літератури:

1. Михайлюк О. П. Проблеми забезпечення пожежовибухобезпеки автозаправних станцій / О. П. Михайлюк. // Проблеми пожежної безпеки. – 2012. Харків – С. 149 – 154.
2. Пожежа на нафтобазі у Васильківському районі [Електронний ресурс] // Вікіпедія. – 2015. – Режим доступу до ресурсу: [https://uk.wikipedia.org/wiki/Пожежа\\_у\\_васильківському\\_районі](https://uk.wikipedia.org/wiki/Пожежа_у_васильківському_районі).
3. Кількість автозаправних станцій, що знаходяться на території України. [Електронний ресурс]. – 2015. – Режим доступу до ресурсу: <http://www.azs.uapetrol.com/>.
4. Аналіз масиву карток обліку пожеж за 10 місяців 2015 року. [Електронний ресурс]. – 2015. – Режим доступу до інформації: [http://undicz.mns.gov.ua/files/2015/10/22/AD\\_09\\_15.pdf](http://undicz.mns.gov.ua/files/2015/10/22/AD_09_15.pdf)
5. Вуглекислота: властивості, отримання, застосування, поводження, запобігання аваріям та ліквідація їх наслідків [Електронний ресурс] // Охорона праці та пожежна безпека в Україні. – 2015. – Режим доступу до ресурсу: [http://otipb.at.ua/load/vuglekislota\\_vlastivosti\\_otrimannja\\_zastosuvannja\\_povodzhennja\\_zapobigan\\_nja\\_avarijam\\_ta\\_likvidacija\\_jikh\\_naslidkiv/24-1-0-4953](http://otipb.at.ua/load/vuglekislota_vlastivosti_otrimannja_zastosuvannja_povodzhennja_zapobigan_nja_avarijam_ta_likvidacija_jikh_naslidkiv/24-1-0-4953).
6. Старков М. М. ТУШЕНИЕ ПОЖАРОВ НЕФТЕПРОДУКТОВ И ПОЛЯРНЫХ ЖИДКОСТЕЙ В РЕЗЕРВУАРАХ ДИОКСИДОМ УГЛЕРОДА ТВЕРДЫМ ГРАНУЛИРОВАННЫМ : автореф. дис. на здобуття наук. ступеня канд. техн. наук : спец. 05.26.03 "Пожежна і промислова безпека (технічні науки, нафтогазова галузь)" / Старков Микола Миколайович – Москва, 2006.
7. Абдурагимов И. М. ПЕРСПЕКТИВНОЕ ОГнетушащее средство для тушения пожаров легковоспламеняющихся и горючих жидкостей в резервуарах / И. М. Абдурагимов, Чан Ван Тхао – Москва, 1975. – С. 72 – 78.

### References:

1. Mikhailiuk A.P. (2012). Problems of petrol stations fire safety. (*Problems of fire safety*). (in Ukr.)
2. Fire at fuel depots in the area Vasytkiv. (2015). Retrieved from <https://uk.wikipedia.org/wiki>
3. The number of filling stations in the territory of Ukraine. (2015). Retrieved from <http://www.azs.uapetrol.com/>.
4. Analysis array cards fires account for 10 months of 2015. (2015). Retrieved from [http://undicz.mns.gov.ua/files/2015/10/22/AD\\_09\\_15.pdf](http://undicz.mns.gov.ua/files/2015/10/22/AD_09_15.pdf)
5. Carbon dioxide: properties, receipt, use, handling, accident prevention and response. (2015). *Health and fire safety in Ukraine*. Retrieved from [http://otipb.at.ua/load/vuglekislota\\_vlastivosti\\_otrimannja\\_zastosuvannja\\_povodzhennja\\_zapobigannja\\_avarijam\\_ta\\_likvidacija\\_jikh\\_naslidkiv/24-1-0-4953](http://otipb.at.ua/load/vuglekislota_vlastivosti_otrimannja_zastosuvannja_povodzhennja_zapobigannja_avarijam_ta_likvidacija_jikh_naslidkiv/24-1-0-4953).
6. Starkov M. (2006). Oil fighting fires and polar liquid in a tank of carbon dioxide granular solid. Moscow. (In Rus.)
7. Abdurahymov I., Chan Van Thao (1975). *Perspective extinguishing agents for extinguishing fires of flammable and combustible liquid in the tank*.

