

## **ПОЛІГОН ДЛЯ ПІДГОТОВКИ ГАЗОДИМОЗАХИСНИКІВ ДО ВЕДЕННЯ ОПЕРАТИВНИХ ДІЙ У ВАЖКИХ УМОВАХ**

В статті проаналізовано трагічні випадки, які трапились із газодимозахисниками ОРС ЦЗ МНС України під час ведення оперативних дій в непридатному для дихання середовищі із використанням захисних дихальних апаратів на стисненому повітрі, небезпечні фактори пожежі що впливали на них, складнощі в організації гасіння пожеж та обґрунтовано доцільність створення полігону для проведення тренувань газодимозахисників у важких умовах: щільного задимлення, високої температури та у приміщеннях з обмеженим простором.

**Ключові слова:** газодимозахисник, підвал, колодязь, контейнер-тренажер

**Постановка проблеми.** Для підготовки газодимозахисників в гарнізонах оперативно-рятувальної служби створюються навчально-тренувальні комплекси ГДЗС, які використовуються для підготовки газодимозахисників в умовах максимально наближених до реальних умов пожежі. Згідно з „Настановою з організації газодимозахисної служби в підрозділах Оперативно-рятувальної служби цивільного захисту МНС України ” у кожному гарнізоні обласного рівня, в містах Києві та Севастополі мають бути споруджені і оснащені необхідним обладнанням стаціонарні теплодимокамери та навчально-тренувальні комплекси. [1].

Статистика ліквідації пожеж та надзвичайних ситуацій з використанням ГДЗС показує, що найскладнішими ситуаціями з трагічними наслідками є події, які виникають у підвалах та в обмежених просторах, наприклад:

- 21 березня 2003 сталася трагедія, коли під час виконання службових обов'язків загинули начальник караулу СДПЧ-1 Тарас Бринецький та пожежник СДПЧ-1 Володимир Заяць. Причиною трагедії стало складне планування підвалу секційного типу, де сталася пожежа та важкі умови роботи: щільне задимлення, висока температура, дезорієнтація газодимозахисників через замотування рукавної лінії;

- 7 жовтня 2011 року внаслідок рятувальних дій у колодязі в м. Тернопіль загинув співробітник МНС, старший лейтенант служби цивільного захисту, начальник караулу 14-ї самостійної державної пожежної частини Тернопільського районного відділу – двадцятирічний Ростислав Манащук. Причиною трагедії стало самовільне закручування вентиля балона захисного дихального апарату у користувача та невідповідність дій у приміщеннях з обмеженим простором.

Дані факти свідчать про необхідність акцентування підготовки газодимозахисників на об'єктах з підвальними приміщеннями та в обмежених просторах. Приміщення, які розташовані у підвалах, мають обмежену кількість дверних та віконних прорізів. В адміністративних та громадських будівлях підвали будуються з кількох ярусів. Висота підвалів частіше перебуває в межах 1,8-2,2 м [2].

Підвали використовують для розміщення котельних, складів, майстерень, господарчих приміщень для мешканців, вузлів систем опалення та інших потреб, а останнім часом у підвалах розташовують приватні крамниці та майстерні.

В результаті розвитку пожежі у підвалі значно зростає температура та виникає значне задимлення. На практиці встановлено, що температура у підвалі приблизно на 300°C вища, ніж в умовах стандартного температурного режиму, що прийнятий для випробування будівельних конструкцій. [3].

Нагріті продукти горіння, що мають більший тиск, ніж тиск зовнішнього повітря, з підвалів через дверні та інші прорізи і отвори в будівельних конструкціях, а також через системи вентиляції, сміттепроводів і т. інш. швидко проникають до сходових кліток, шахт ліфтів

і розповсюджуються на верхніх поверхах будівель, утворюючи загрозу людям. В більшості випадків під час пожеж підвал наповнюється продуктами згорання високої концентрації протягом 1,5-3 хв.

Складнощі в організації гасіння пожеж в підвалах виникають через:

- щільне задимлення;
- підвищену температуру;
- обмежений простір;
- складне планування;
- наявність технологічних комунікацій (газопроводів, водопроводів, електромереж, систем опалення та вентиляції);
- велика пожежна навантага (100 кг/м<sup>2</sup>, наявність легкозаймистих та горючих рідин).

Гасіння в підвалах здійснюється декількома способами:

- водою (за допомогою ручних стволів);
- повітряно-механічною піною по площі або по об'єму (за допомогою генераторів та димовсмоктувачів).

Одночасно з введенням засобів на гасіння організують роботи з видалення диму та зниження температури. З цією метою використовують димовсмоктувачі різної продуктивності.

**Постановка задачі та шляхи її вирішення.** З вище наведених даних можна зробити висновок: найдоцільнішим навчально-тренувальним комплексом буде комплекс на базі підвалу, в обмежених просторах та з можливістю врахування нейтральної зони.

Оскільки, згідно з вимогами „Правил безпеки праці в органах і підрозділах МНС України”, підготовка газодимозахисників має проводитись під постійним контролем працюючих, з можливістю негайного реагування у разі виникнення надзвичайної ситуації (наприклад, при дезорієнтації працюючого, погіршення самопочуття і т.д.). При цьому тренування необхідно проводити в умовах максимально наближеними до реальних. [4]. Відповідно пропонується тренувальний полігон, який буде складатися з трьох об'єктів:

- підвал;
- колодязь;
- контейнер-тренажер.

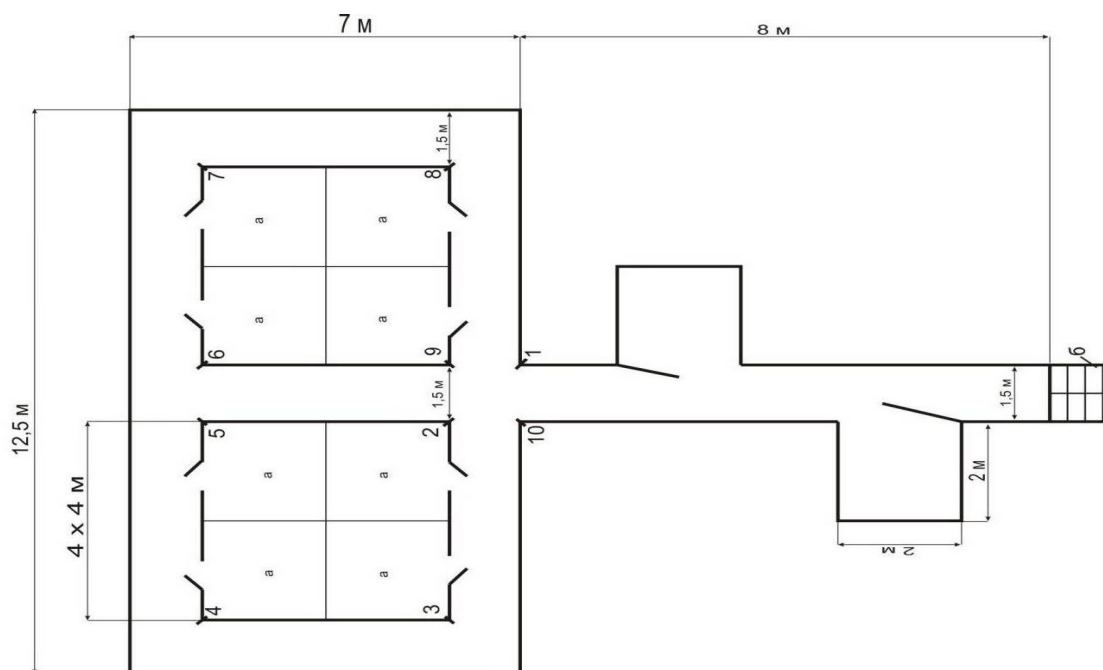
**Виклад основного матеріалу.** Газодимозахисники зобов'язані не менше одного разу на місяць проходити практичні тренування в захисних дихальних апаратах ( далі ЗДА) на свіжому повітрі та не менше одного тренування на квартал у непридатному для дихання середовищі [5;6;7].

Виходячи з рівня фізичної і тактичної підготовки газодимозахисників, а також з урахуванням реальних умов роботи (висота підйому і спуску, маса вантажів і т.п.) підбираються вправи.

Підбір комплексів вправ, нормативів і задач необхідно здійснювати з таким розрахунком, щоб всі рекомендовані нормативи і задачі були відпрацьовані протягом року. Окремі вправи можуть включатися по кілька разів в різні комплекси.

При підготовці до заняття по пожежно-тактичній підготовці, на якій планується робота ланок ГДЗС, керівник заняття, окрім розробки задуму пожежно-тактичної задачі, визначає способи імітації задимлення, місце включення в ЗДА і розташування поста безпеки, підбирає вправи, що підлягають відпрацюванню в ЗДА.

I. Перший об'єкт – „Підвал” (рис. 1.1 ; 1.2 та 1.3) виконується секційного типу з максимально складним та наближеним до реальних умов плануванням. На цьому об'єкті можна виконувати такі вправи: 1) віднаходження та перекриття газової засувки; 2) віднаходження електрощитової та знеструмлення об'єкту; 3) віднаходження та виніс постраждалого; 4) гасіння пожеж різних модельних вогнищ; 5) орієнтація у підвалах з різним ступенем важкості (важкість планування можна здійснювати за допомогою рухомих перегородок); 6) робота з переносними пожежними димовсмоктувачами по відсмоктуванні продуктів горіння, нагнітання свіжого повітря, подання повітряно-механічної піни високої кратності.

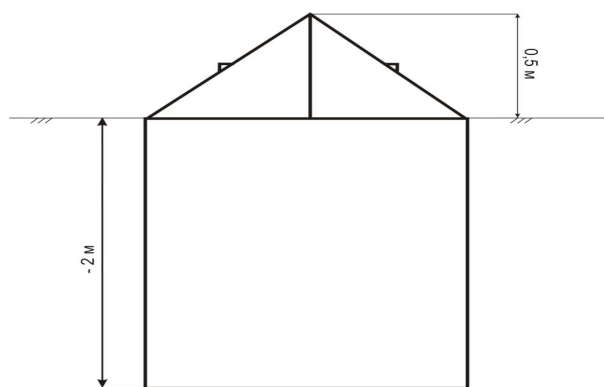


**Рис. 1.1.** План -схема об'єкта № 1 „Підвал”:

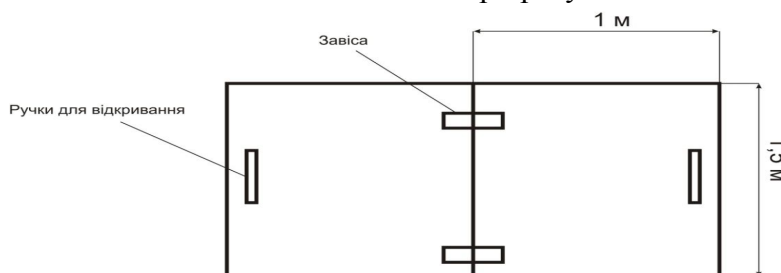
*a* – підвальні приміщення; *б* – сходи в підвал; 1-10 – місця встановлення змінних перегородок

Для забезпечення створення безпечних умов праці у разі якщо під час проведення тренувань із ланкою ГДЗС виникне надзвичайна ситуація (наприклад дезорієнтація, погіршення самопочуття і т.д.) для негайного реагування та надання допомоги над підвалом роблять рятувальні люки з кроком 1,5 м один від одного (рис. 1.2).

Вигляд об'єкта № 1 (підвального приміщення). Розріз

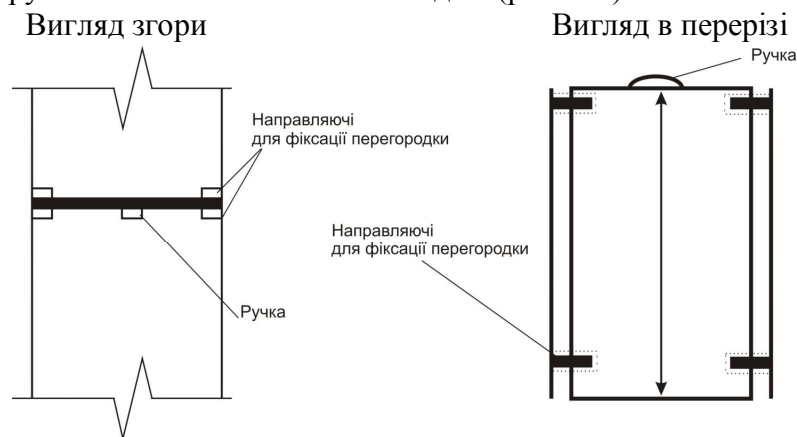


Об'єкт № 1. Вигляд згори рятувальних люків



**Рис.1.2.** Схема об'єкта № 1 „Підвал” в розрізі та згори

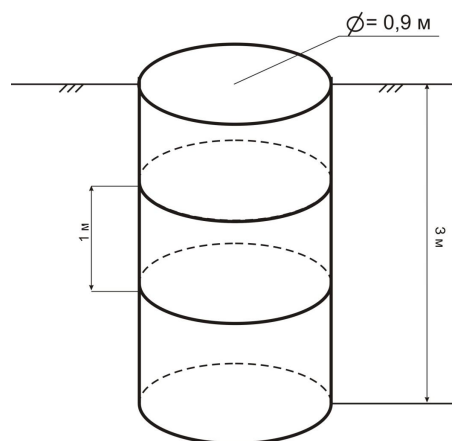
Однією з умов проведення тренувань ланок ГДЗС є створення різних за планом приміщень. В даному випадку це досягається за допомогою змінних перегородок, що дає змогу керівнику проведення занять моделювати різні за протяжністю та складністю моделі підвальных приміщень, а це, в свою чергу, впливатиме на час роботи в апараті захисту органів дихання та зору та виконання поставленої задачі (рис. 1.3).



**Рис. 1.3.** Схема вигляду змінних перегородок на об'єкті № 1 „Підвал” в розрізі та згори

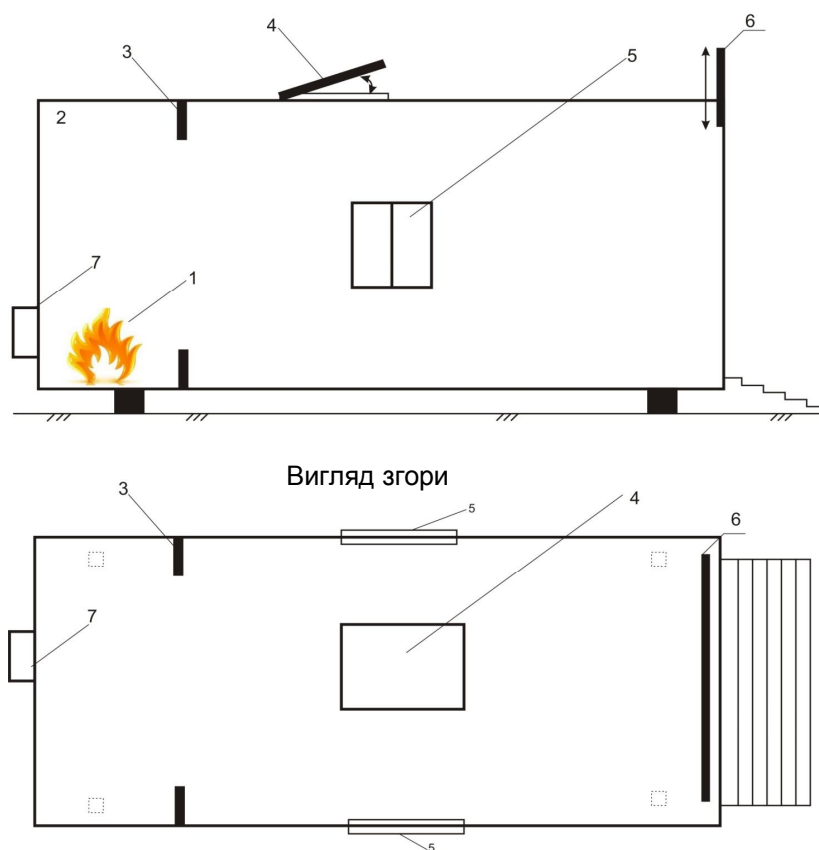
II. Другий об'єкт – „Колодязь” формується з трьох бетонних кілець (рис. 2.1.) загальною висотою три метри. На цьому об'єкті можна виконувати такі вправи:

- 1) рятування постраждалого з обмеженого простору;
- 2) виконання робіт з перекривання різних комунікацій (газових, водяних, електричних тощо);
- 3) відпрацювання вправ з використання рятувальної лебідки.



**Рис.2.1.** Схема об'єкта № 2 „Колодязь”

III. Третій об'єкт – „Контейнер-тренажер” як тренажер використовується стандартний контейнер з певними змінами у конструкції (рис. 3.1). На цьому об'єкті можна виконувати такі вправи: 1) управління газовими потоками та моделювання нейтральної зони різних продуктів горіння; 2) визначення температурного режиму; 3) визначення рівня задимленості приміщень шляхом вибору різної горючої навантаги; 4) здійснення осаджування продуктів горіння та зниження середньооб'ємної температури; 5) способи та методи димовидалення з приміщення; 6) способи гасіння пожежі.



**Рис.3.1.** Схема об'єкта № 3 „Контейнер-тренажер”:

1 – модельне вогнище; 2 – кімната моделювання пожежі; 3 – перегородки; 4 – люк для димо-видалення; 5 – вікно (2 штуки); 6 – перегородки для зміни нейтральної зони; 7 – отвір для запалювання вогнища

**Висновки.** Отже запропонований тренувальний полігон, який буде складатися з трьох об'єктів: підвалу, колодязя та контейнера-тренажера дасть змогу якісно по-новому підійти до процесу підготовки газодимозахисників і забезпечить високий рівень підготовки та психологічної стійкості до оперативних дій у важких умовах.

Окрім фахівців ДСНС полігон можна використовувати для підготовки, тренування та тестування пожежників-рятувальників відомчих пожежних команд, фахівців аварійних бригад комунальних служб та спецпідрозділів.

При всій корисності полігону є і недолік – він стаціонарний, на відміну від мобільних тренувальних комплексів (наприклад «ЕГЕРІЯ»), але беззаперечною перевагою є його вартість, яка в сотні разів менша від вище згаданих комплексів.

#### Література:

1. Наказ МНС України №1342 від 16.12.2011 року. „Настанова з організації газодимозахисної служби в підрозділах Оперативно-рятувальної служби цивільного захисту МНС України”.
2. ДБН В.2.2-15-2005. «Будинки і споруди. Житлові будинки. Основні положення.»
3. Пархоменко Р.В. Пожежна тактика: Практикум. Вид. 2-ге / Пархоменко Р.В., Болібрех Б.В., Чалий Д.О. – Кам'янець-Подільський: ПП «Медобори-2006», 2012.-408с.
4. Наказ МНС України від 07.05.2007 № 312. „Про затвердження Правил безпеки праці в органах і підрозділах МНС України”.
5. Наказ МНС України № 601 від 01.09.2009. “Про затвердження Положення про організацію службової підготовки особового складу органів і підрозділів цивільного захисту”.

6. Организация и проведение занятий с личным составом ГДЗС ПО МВД СССР.: Методические указания. – М.: ВНИИПО МВД СССР, 1980. – 80 с.

7. Методические рекомендации по обучению и тренировке газодымозащитников пожарной охраны. – Харьков: УПО МВД СССР, 1978. – 76 с.

8. ДСТУ 2273:2006 “Протипожежна техніка. Терміни та визначення основних понять”, набув чинності з 1 квітня 2007 р.

*В.И. Луц*

### **ПОЛИГОН ПОДГОТОВКИ ГАЗОДЫМОЗАЩИТНИКОВ ДЛЯ ВЕДЕНИЯ ОПЕРАТИВНЫХ ДЕЙСТВИЙ В ТЯЖЕЛЫХ УСЛОВИЯХ**

В статье проанализированы трагические случаи, которые произошли с газодымозащитниками ОСС ГЗ МЧС Украины во время ведения оперативных действий в непригодной для дыхания среде с использованием защитных дыхательных аппаратов на сжатом воздухе, опасные факторы пожара которые влияли на них, затруднения в организации тушения пожаров и обоснована целесообразность создания полигона для проведения тренировок газодымозащитников в тяжелых условиях: плотного задымления, высокой температуры и в помещениях с ограниченным пространством.

**Ключевые слова:** газодымозащитник, подвал, колодец, контейнер - тренажер

*V. I. Lusch*

### **POLYGON OF GAS AND SMOKE FIGHTERS' PREPARATION TO OPERATE IN DIFFICULT CONDITIONS**

The paper analyzes the tragic incidents that occurred with gas and smoke fighters of Operating Rescue Service of Civil Defense of Ministry of Emergency Situations of Ukraine during operational activities in irrespirable environment, factors that influenced them, and rationale of polygon creation for training of gas and smoke fighters is justified.

**Key words:** gas and smoke fighter, basement, well, container – simulator

