

*А. Р. Харів, А. Е. Лагун**Національний університет «Львівська політехніка»*

АВТОМАТИЗОВАНА СИСТЕМА МОДЕЛЮВАННЯ ТА ПРОГНОЗУВАННЯ ДІЯЛЬНОСТІ ПІДПРИЄМСТВА

Проблема. Математичні методи і моделі є ефективним інструментом дослідження складних економічних систем на різних рівнях управління підприємствами. Економіко-математичне моделювання активно розвивається не тільки як науковий напрям, але і як засіб обґрунтування управлінських рішень в бізнесі, в аналізі й прогнозуванні соціально-економічних процесів і явищ. В арсеналі економіко-математичного моделювання сьогодні використовують сучасні обчислювальні методи та комп'ютерну техніку. Бібліотеки економіко-математичних моделей є невід'ємною частиною архітектури систем підтримки прийняття рішень в конкретних сферах економіки. Бурхливий розвиток комп'ютерних технологій стимулює виникнення та становлення нових теоретичних та прикладних напрямків моделювання.

Мета. Як будь-яка велика і складна галузь знань, математичне моделювання розвивається у різних напрямках, набуваючи нових гнучких методів дослідження. Тому, базуючись на нових апаратних, технологічних й програмних платформах, необхідно створювати нові інформаційні системи з використанням економіко-математичних моделей, зокрема для прогнозування діяльності підприємства.

Результати дослідження. В статті проведено аналіз методів моделювання та прогнозування діяльності підприємства, розглянуто принципи проектування програмних продуктів. З використанням системного аналізу було аналітично розділено проблему проектування на частини і досліджено зв'язки і відношення між цими частинами, зокрема реалізовано дерево проблем і дерево цілей. Також проведено моделювання бізнес-процесів на основі створених структурно-логічних діаграм, а саме діаграми IDEF0, яка допомагає візуально відобразити дані та інформацію, які впливають на програмну розробку, серверну частину, вхідні дані, користувачів. З використанням результатів досліджень автори розробили автоматизовану інформаційну систему моделювання та прогнозування діяльності підприємства, в якій для моделювання застосовуються моделі Хольта, Брауна, експоненційного згладжування і Бокса-Дженкінса. Частиною розробленої системи є спроектований програмний продукт, що реалізує поставлені цілі досліджень. Одержані програмні результати дозволяють отримати чіткий прогноз майбутньої діяльності підприємства.

Висновки. На основі побудованих графіків моделювання та прогнозування фінансової діяльності компанії Cisco Systems з використанням розробленої автоматизованої системи встановлено, що найкращою для забезпечення навчальної вибірки і прогнозу діяльності є модель Брауна. Розвиток автоматизованої системи в майбутньому передбачає розширення функціоналу, покращення та вдосконалення якості, а також створення потужної аналітики для більш детального прогнозування.

Ключові слова: математична модель, прогнозування, дерево проблем, дерево цілей, системний аналіз, програмний продукт, підприємство

*A. R. Khariv, A. E. Lagun**Lviv Polytechnic National University*

AUTOMATED MODELING AND FORECASTING SYSTEM OF ENTERPRISE ACTIVITIES

Introduction. Mathematical methods and models are an effective tool for studying complex economic systems at different levels of enterprise management. Economic mathematical modelling is actively developing not only as a scientific field but also as a means of substantiating management decisions in business, in the analysis and forecasting of socio-economic processes and phenomena. In the arsenal of economic and mathematical modelling now are using- modern computing methods and computer technology. Libraries of economic and mathematical models are an integral part of the architecture of decision support systems in specific areas of the economy. The rapid development of computer technology stimulates the emergence and formation of new theoretical volumes and applied areas of modelling.

Purpose. Like any large and complex field of knowledge, mathematical modelling is evolving in different directions, acquiring new flexible research methods. Therefore, based on new hardware, technology and software platforms it is necessary to create new information systems using economic and mathematical models in particular for forecasting of enterprise activities.

Results. The article analyses the methods of modelling and forecasting the enterprise, considers the principles of software design. Using systems analysis, the design problem was analytically divided into parts. Also were investigated the connections and relationships between these parts, in particular, were implemented the problem tree and the goal tree. Implemented business process modelling performs based on created structural-logical diagrams, namely the IDEF0 diagram, which helps to visually display data and information that affect software development, a server part, input data and users. Using the results of research, the authors developed an automated information system for modelling and forecasting the activities of the enterprise, which uses models of Holt, Brown, exponential smoothing and Box-Jenkins for modelling. Part of the developed system is a designed software product that implements the objectives of the research. The obtained program results allow creating a clear forecast of the future activities of the enterprise.

Conclusions. Based on the built graphs of modelling and forecasting of the Cisco Systems company financial activity with using of the developed automated system, we established that the Brown model is the best for providing educational sampling and a forecast of activity. The development of the automated system in the future involves the expansion of functionality, improvement and increasing of quality, as well as the creation of powerful analytics for more detailed forecasting.

Keywords: mathematical model, forecasting, problem tree, goal tree, system analysis, software product, enterprise.

Вступ

На даний час економічний розвиток підприємств, виробництв залежить від кількості факторів, які впливають на усі процеси, що відбуваються в суспільстві. Описати ці процеси стає все важче, потрібно створювати нові моделі, або ж вдосконалювати старі. Одними з основних економічних процесів, які найяскравіше характеризують підприємство, є процеси, які описують їх доходи та можуть у цьому ракурсі прогнозувати їх розвиток. Отже, питання розробки системи для моделювання та прогнозування діяльності підприємства на даний час є однією з актуальних проблем.

Аналіз методів прогнозування

Прогнозування діяльності, спрямоване на виявлення та вивчення можливих альтернатив майбутнього розвитку фірми. Для стабільного розвитку, кожна компанія повинна робити прогнози майбутнього фінансового стану компанії. Це обумовлено тим, що прогнозування роботи підприємства має величезне значення, оскільки воно сприяє зниженню різних видів ризиків, що впливають на фінансовий стан, підвищення ефективності роботи компанії, збільшення прибутковості і допомагає уникнути банкрутства компанії.

Математичні методи, що спираються на теорію ймовірностей і математичну статистику, дають можливість використовувати велику кількість функцій для прогнозування необхідного показника в часі. Незалежно від того, в якій галузі і сфері господарської діяльності працює підприємство, його керівництву доводиться приймати рішення, наслідки яких вплинуть на майбутній розвиток.

Тому прогнозування є одним з ефективних способів, використовуваних в ході прийняття рішень.

Під методом прогнозування розуміють ієрархічну сукупність різних прийомів, спрямованих на розробку прогнозу в цілому; також це шлях, який виходить із знання найбільш загальних закономірностей. У прогнозуванні велике значення має обраний спосіб, тобто одна або кілька математичних або логічних операцій, які спрямовані на отримання конкретного результату при прогнозуванні.

На рис. 1 наведено класифікацію основних методів та моделей прогнозування. В першу чергу потрібно відзначити методи адаптивного прогнозування, які використовують експоненційне згладжування.

Іншою частиною адаптивних методів є моделі лінійного росту. Відзначимо моделі Хольта, Брауна, Тейла-Вейджа, Бокса-Дженкінса [3].

Також до класифікації методів прогнозування діяльності підприємства входять сезонні моделі, зокрема модель Вінтерса.

Розглянемо основні принципи роботи наведених методів та моделей.



Рисунок 1 – Класифікація методів прогнозування діяльності підприємства

Математичні методи прогнозування мають високий ступінь достовірності при аналізі діяльності підприємств. Застосування методів математичного прогнозування дозволяє підприємству рухатися в обраному напрямку розвитку, передбачити наслідки зміни цього напрямку. Аналіз методів, застосовуваних для побудови прогнозних моделей, показує, що найбільш ефективним при вивченні складних проблем є поєднання формалізованого і експертного підходів [4].

Адаптивні методи прогнозування часових рядів являють собою методи, основна мета яких полягає в побудові самокорегуючих (самоналагоджувальних) економіко-математичних моделей, що здатні відображати умови, які змінюються в часі, враховувати інформаційну цінність різних членів тимчасової послідовності і давати досить точні оцінки майбутніх членів даного ряду [5, 6]. Такі моделі призначаються насамперед для короткострокового прогнозування.

Серед адаптивних методів можна виділити метод експоненціального згладжування.

Експоненціальне згладжування є одним з найбільш поширених прийомів, використовуваних для згладжування часових рядів, а також для прогнозування. В основі процедури згладжування лежить розрахунок експоненціальних ковзаючих середніх згладжуваного ряду. Така модель здатна послідовно адаптуватися до нового рівня процесу без значного реагування на випадкові відхилення.

Експоненціальне середнє в момент часу виражено як зважена сума поточного спостереження і експоненціального середнього минулого спостереження з вагами α і $(1 - \alpha)$ відповідно. Якщо послідовно використовувати дане рекурентне співвідношення, то значення прогнозу S_t можна виразити через значення часового ряду X :

$$S_t = \alpha \cdot \sum_{i=0}^{\infty} (1 - \alpha)^i \cdot X_{t-i} \quad (1)$$

Методи лінійного росту розроблені для випадків, коли моделі мають тенденції лінійного зростання:

$$x_r(t) = a_{1,t} + \tau a_{2,t} \quad (2)$$

де a_1 і a_2 є оцінками коефіцієнтів адаптивного полінома першого порядку.

Модель Хольта використовує оцінку ступеня лінійного зростання показника в часі. Фактор росту оцінюється за коефіцієнтом b_t , який обчислюється як експоненціально зважене середнє різниць між поточними експоненціально зваженими середніми значеннями процесу та їх попередніми значеннями. Характерною особливістю є обчислення поточного значення експоненціально зваженого середнього через значення минулого показника зростання b_{t-1} , адаптуючись таким чином до попереднього значення лінійного тренда.

Перш ніж приступити до прогнозування по тій чи іншій прогностичній моделі тренда, необхідно визначити період часу, на який здійснюється

прогноз. Зазвичай приймається, що прогноз обчислюється на t моментів часу вперед (період попередження), до моменту $t + t$ (горизонт прогнозування). Прогноз на k моментів часу обчислюється підсумовуванням оцінки середнього поточного значення і очікуваного показника.

Модель Брауна описує процеси з лінійним і параболічним трендами також випадкові процеси без трендів. Побудова лінійної моделі Брауна має такі етапи:

- за першими п'ятьма точками тимчасового ряду за допомогою методу найменших квадратів оцінюються значення параметрів лінійної моделі для нульового моменту часу;
- знаходять прогноз на крок вперед;
- знаходять величину відхилення фактичного значення економічного показника від розрахункового;
- коригують параметри моделі за формулами:

$$a_{0(t)} = a_{0(t-1)} + (1 - \beta^2) \varepsilon(t), \quad (3)$$

$$a_{1(t)} = a_{1(t-1)} + (1 - \beta) \varepsilon(t), \quad (4)$$

де $\beta = 1 - \alpha$, α – параметр згладжування.

- за допомогою скоригованих на попередньому кроці параметрів знаходять прогноз на наступний момент часу

Модель Бокса-Дженкінса використовується при прогнозуванні часових рядів. Це модель авто-регресії змінного середнього, якнайбільш повно і компактно описує автокореляційні властивості стаціонарного часового ряду $X(t)$:

$$X(t) = \sum_{j=1}^p a_j x(t-j) + e(t) - \sum_{j=1}^q \theta_j e(t-j) \quad (5)$$

Процес Тейла-Вейджа використовує адитивний коефіцієнт сезонності і часові послідовності з нульовими математичним сподіванням, сталими дисперсіями та відсутніми коваріаціями. Загалом ця модель використовує прогноз

$$x_r(t) = a_{1,t} + g_t + \tau a_{2,t} \quad (6)$$

Ряди з сезонними трендами можна представити моделями двох типів:

- мультиплікативного

$$x_t = \xi_t + \varepsilon_t \quad \xi_t = a_{1,t} f_t \quad (7)$$

де ε_t – неавтокорельований шум з нульовим математичним сподіванням;

- адитивного

$$x_t = \xi_t + \varepsilon_t \quad \xi_t = a_{1,t} + g_t \quad (8)$$

де g_t – адитивні коефіцієнти сезонності.

Проведення системного аналізу протягом досліджень

Для кращого розуміння проблеми дослідження діяльності підприємства, які система має вирішувати, та цілі, які перед собою варто поставити,

потрібно провести аналіз безпосередньо перед розробкою продукту. Основною ціллю виконання системного аналізу є покращення обґрунтування рішень, які в майбутньому будуть затверджуватись, збільшення кількості доступних варіантів, з яких можна буде вибрати кращий, та відхилити варіанти, що за рядом ознак гірші за інші [1, 8].

Системний аналіз передбачає не тільки нерозривне поєднання аналітичного поділу проблеми на частинки і дослідження зв'язків і відношень між цими частинками, але й робить особливий акцент на розгляді задач і цілей, спільних для усіх частин. В системному аналізі методи синтезу та аналізу взаємно переплітаються при виконанні аналітичних процедур і наголошується на способах об'єднання окремих результатів в єдине ціле.

Основним інструментом системного аналізу є побудова дерева проблем. Його використання полегшує етап пошуку шляхів вирішення та формування завдань. Воно дозволяє знайти весь спектр взаємопов'язаних наслідків і причин проблеми, вилучаючи вплив суб'єктивних зовнішніх факторів [7]. Проведемо аналіз дерева проблем для створення автоматизованої системи моделювання та прогнозування (АСМП) діяльності підприємства, яке зображено на рис. 2.

Перша гілка дерева – (1.1) визначає головне призначення цієї системи – це допомога в моделюванні та прогнозуванні діяльності підприємства. Вузол (1.2) передбачено, що система діятиме за умови, що майбутня програма зможе функціонувати на ПК. Вузол (1.3) визначає перспективні та наявні методи прогресу в умовах функціонування програми.

В другій частині дерева міститься головна функція системи (прогнозування діяльності) (2.1) і визначена проблема впровадження системи (2.2). До третьої гілки дерева входять такі складові як (3.1) – опис способу організації розробки (систему розроблено за каскадною моделлю) і (3.2) – спосіб, яким буде організовано функціонування системи (методи та файли для опису алгоритму роботи системи).

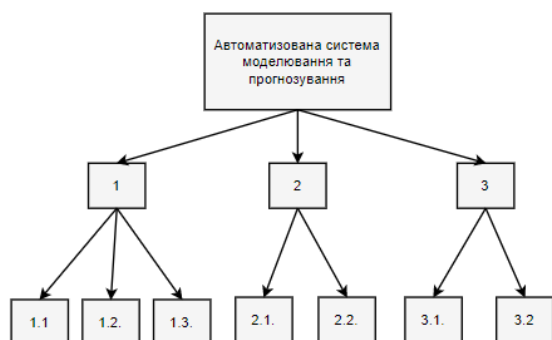


Рисунок 2 – Дерево проблем системи для моделювання та прогнозування діяльності

Наступною частиною системного аналізу є побудова дерева цілей. Структура дерева цілей АСМП дає змогу зрозуміти цілі, які мають бути виконані в процесі реалізації цієї системи, і поділяються на первинні та другорядні. Дерево цілей зображено на рис. 3.

Спочатку відбувається аналіз технічного завдання, зокрема 1.1 – формулювання вимог до АСМП. На цьому етапі відбувається опис функціональних та нефункціональних вимог, а також того, що має виконувати система.

При формулюванні функціональних вимог (1.1.1) здійснюється аналіз завдань, та визначається те, що саме повинна виконувати система насамперед. Ціль для нефункціональних вимог (1.1.2) визначається на тій самій стадії розробки програми, що й при формулюванні функціональних вимог, проте визначається якою система повинна бути.

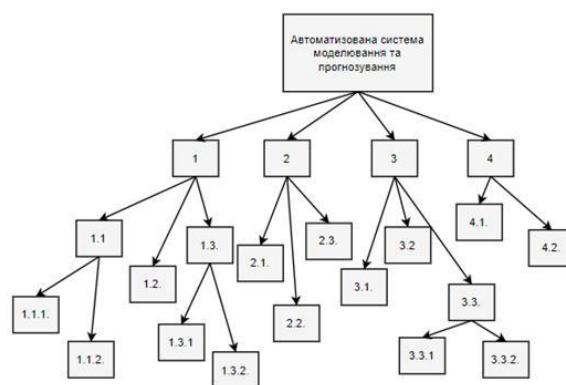


Рисунок 3 – Дерево цілей автоматизованої системи моделювання та прогнозування

При виборі методів проектування та реалізації архітектури системи (1.2) ціль визначає інструменти та методи, мови програмування, допоміжні технології та інші засоби. Для вибору програмних та апаратних засобів (1.3) ціль визначає вибір програмних засобів з метою проектування архітектури програми та виконання етапу реалізації.

Наступною частиною при плануванні є проектування програми для моделювання та прогнозування діяльності підприємства (2). Ціль полягає в створенні діаграм різного типу для опису та функціонального моделювання процесів, діаграм, документаций, які створені для опису формальних бізнес-процесів і візуального відображення загального стану системи. В даному випадку реалізуються різні діаграми.

При створенні діаграми UML (2.1) ціллю є створення діаграм послідовностей, випадків використання та класів для програмного продукту. Для діаграм IDEF0 (2.2) цілю полягає в методології опису та функціонального моделювання процесів, які створені для опису бізнес-процесів, що складається з сукупності діаграм та документацій програмного продукту. У випадку створення діаграм DFD (2.3) цілю полягає у структурному моделюванні, яке використовується для представлення “потоків” даних у програмному продукті.

Далі відбувається написання коду програми для розробки програмного застосунку, а саме розроблення інтерфейсу програмного продукту (3.1), розроблення програмних модулів та моделей (3.2), тестування розробленого програмного продукту (3.3). У випадку модульного тестування (3.3.1) ціллю є тестування кожного модуля програми окремо, а при тестуванні готової програмної компоненти (3.3.2) ціллю є тестування програми загалом.

Останньою частиною створення АСМП є впровадження програмного засобу. Протягом роботи з програмним продуктом (4.1) ціллю є підвищення продуктивності праці підприємства за допомогою створеного програмного продукту. Також має відбуватися навчання користувачів (4.2), ціллю якого є надання інформації та інструкцій користувачам про розроблений модуль.

Моделювання бізнес-процесів

Процес моделювання виконується за певними стандартами у вигляді послідовності дій у формі логічних блок-схем. Надалі будуть розглянуті бізнес-процеси через діаграми IDEF0 основної функції сервісу з відповідними рівнями декомпозиції.

Діаграма IDEF0

IDEF0 діаграма використовується для декомпозиції системи. Такий метод допомагає зрозуміти як працює система, які дані та інформація входять та виходять з цієї системи, з яких компонентів вона складається, а також усвідомити, що може допомогти для розв’язування проблеми, яка виникла протягом розробки. На рис. 4 відображена контекстна діаграма програмного продукту.

Загалом контекстна діаграма IDEF0 допомагає відобразити візуальне відображення даних та інформації, які впливають на програмну розробку, серверної частини, вхідних даних, користувачів і зовнішніх чинників.

На рис. 5 зображено декомпозицію першого рівня діаграми IDEF0 для програмного продукту моделювання та прогнозування діяльності підприємства.

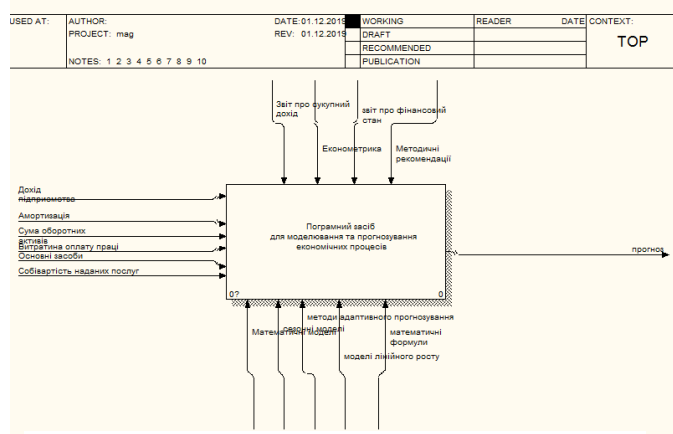


Рисунок 4 – Контекстна діаграма IDEF0 програми моделювання та прогнозування діяльності підприємства

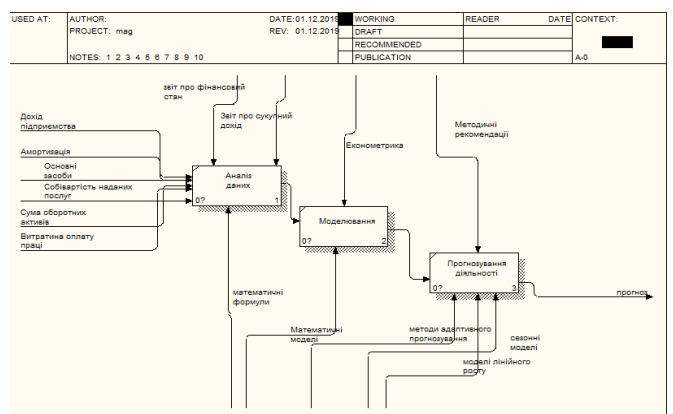


Рисунок 5 – Декомпозиція першого рівня діаграми IDEF0 для програми моделювання та прогнозування діяльності підприємства

Результати досліджень

З використанням проаналізованих моделей і методів досліджень був розроблений програмний продукт для моделювання та прогнозування діяльності підприємства. Цей програмний продукт немає аналогів серед програм які є у вільному доступі.

Головним модулем сервісу є форма [2]. Вона об’єднує всі допоміжні модулі, які конфігуруються у формі, моделі бази даних, а також надає змогу об’єднувати всі інші модулі сервісу. Розроблений програмний продукт призначений для підтримки аналітиків в процесі оптимізації економічних сценаріїв. Також розроблено алгоритми, які дозволяють запланувати зміну витрат підприємства з найменшим відсотком втрат.

Користувач може вибрати зі списку модель дослідження, за допомогою якої буде здійснюватися моделювання і прогнозування за внесеними даними. Моделями дослідження для використання є модель експоненційного згладжування, модель Хольта, модель Тейла-Вейджа, модель

Брауна, модель Бокса-Дженкінса, сезонна модель Вінсента. Також в автоматизованій системі прогнозування можна переглянути прогноз на наступний період часу.

Результати роботи автоматизованої системи моделювання та прогнозування наведено в таблиці 1 і на рис. 6-9. Для досліджень використано дані фінансової діяльності компанії Cisco Systems з 2015 до 2021 року [10]. На рисунках наведено реальні (суцільна лінія) та прогнозовані (пунктирна лінія) результати моделювання, зокрема на рис. 6 – прогнози з використанням моделі Хольта, на рис. 7 – прогнози з використанням моделі Брауна, на рис. 8 – прогнози з використанням моделі експоненційного згладжування, на рис. 9 – прогнози з використанням моделі Бокса-Дженкінса.

Таблиця 1

Реальні та прогнозовані значення прибутків компанії Cisco Systems

Час	Реальні значення	Модель Брауна	Модель експоненційного згладжування	Модель Бокса-Дженкінса	Модель Хольта
2017	11,58	12,23	12,15	11,97	13,36
2018	11,89	12,12	11,79	11,58	12,64
2019	12,45	12,39	11,95	11,85	12,46

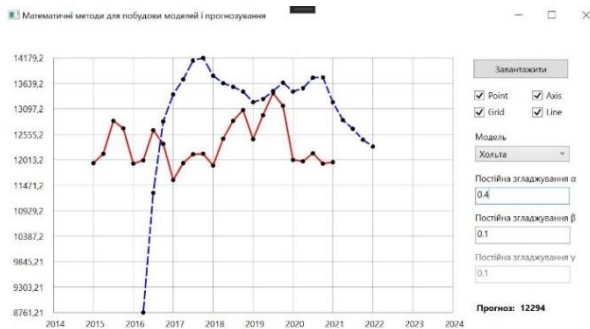


Рисунок 6 – Модель Хольта

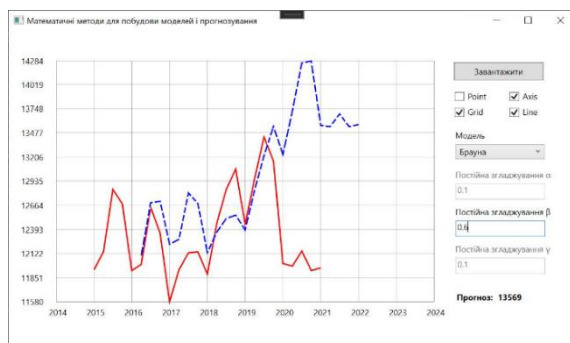


Рисунок 7 – Модель Брауна

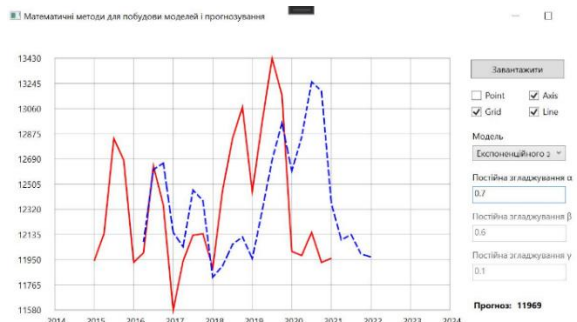


Рисунок 8 – Модель експоненційного згладжування

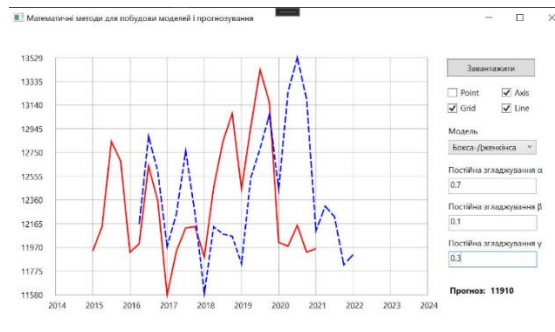


Рисунок 9 – Модель Бокса-Дженкінса

Висновки

Протягом проведених досліджень було проаналізовано різні методи та моделі прогнозування діяльності підприємства. Було встановлено, що найкраще використати моделі Хольта, Брауна, експоненційного згладжування і Бокса-Дженкінса. Для створення чіткого прогнозу розроблено автоматизовану систему моделювання та прогнозування діяльності підприємства. В цій системі використовується програмний продукт, який характеризується зручним інтерфейсом і реалізує зазначені алгоритми прогнозування.

Проаналізувавши графіки досліджень встановлено, що, враховуючи фінансову діяльність компанії Cisco Systems найкращою для забезпечення навчальної вибірки і прогнозу діяльності є модель Брауна. Розвиток автоматизованої системи в майбутньому передбачає розширення функціоналу, покращення та вдосконалення якості, а також створення потужної аналітики для більш детального прогнозування діяльності підприємств.

Список літератури

- 1) Шаховська Н. Б., Литвин В. В. Проектування інформаційних систем : навч. посіб. Львів : Магнолія 2006, 2011. 380 с.
- 2) Троелсен Ендрю Язык программирования C# 5.0 и платформа .NET 4.5. Москва : ООО "И.Д. Вильямс", 2013. 1312 с.
- 3) Планування діяльності підприємства : навч.-метод. посібник для самост. вивч. дисц. / М.

А. Белов та ін.; за заг. ред. В. Є. Москалика. Київ : КНЕУ, 2002. 252 с.

4) Благун І. С., Кічор В. П., Фещур Р. В., Воробець С. Й. Математичні методи в економіці : навч. посіб. Тернопіль: Навчальна книга – Богдан, 2011. 264 с.

5) Тарасюк Г. М., Шваб Л. І. Планування діяльності підприємства : навч. посіб. для студ. вищ. закл. освіти. Київ : Каравела, 2005. 311 с.

6) Швайка Л. А. Планування діяльності підприємства : навч. посіб. Львів : «Новий світ-2000», 2007. 268 с.

7) Roney Curtis W. Intersections of Strategic Planning and Futures Studies: Methodological Complementarities. *Journal of Futures Studies*, 2010. № 15(2). Pp. 71–100.

8) Бондаренко М. Ф., Соловійова К. О., Маторін С. І., Єльчанінов Д. Б. Об'єктна технологія моделювання інформаційних і організаційних систем : навч. посіб. для студ. вищ. навч. закл. Харків, 2005. 159 с.

9) AllFusion Erwin Data Modeler – URL: <http://www.interface.ru/ca/erwin2.htm>.

10) Cisco Systems Inc (CSCO) – URL: <https://investing.com/equities/cisco-sys-inc-earnings>

2) Troelsen, E. (2013). *Programming language C# 5.0 and .NET 4.5 platform*. ООО “Y.D. Vyliams”, M. (in Russ.)

3) Belov, M. A., Yevdokymova, N. M., Moskaliuk, V. Ye. (2002). *Planning the activities of the enterprise*. KNEU, K. (in Ukr.).

4) Blahun, I.S., Kichor, V.P., Feshchur, R.V., Vorobets, S.I. (2011). *Mathematical methods in economics*. Navchalna knyha – Bohdan, Ternopil (in Ukr.).

5) Tarasiuk, H.M., Shvab, L.I. (2005). *Enterprise activity planning*. Karavela, K. (in Ukr.).

6) Shvaika, L.A. (2007) – *Enterprise activity planning*. «Novyi svit-2000», Lviv (in Ukr.).

7) Roney Curtis, W. (2010). Intersections of Strategic Planning and Futures Studies: Methodological Complementarities. *Journal of Futures Studies*, November 2010, 15(2), 71 – 100.

8) Bondarenko, M.F., Soloviova, K.O., Matorin, S.I., Yelchaninov, D.B. (2005). *Object technology for modeling information and organizational systems*. Kh., (in Ukr.).

9) AllFusion Erwin Data Modeler, available at: <http://www.interface.ru/ca/erwin2.htm> (access April 27, 2021).

10) Cisco Systems Inc (CSCO), available at: <https://investing.com/equities/cisco-sys-inc-earnings> (access April 27, 2021).

References

1) Shakhovska, N. B. and Lytvyn V. V. (2011). *Design of information systems*. Mahnoliia 2006, Lviv (in Ukr.).

* Науково-методична стаття